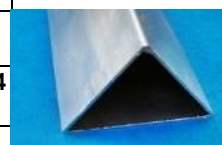


КОМПАНИЯ



МЕТАЛЛ СИТИ

Наименование	Длина, м	вес 1м.п./кг	Цена за 1 м/п руб	Цена за 1 штуку руб
Арматура А240 (гладкая)				
10 А240 (11,7 м)	11.70	0.64	1,02	11,93
10 А240 (6 м)	6.00	0.64	1,02	6,12
12 А240 (11,7 м)	11.70	0.92	1,47	17,20
20 А240 (11,7 м)	11.70	2.52	3,11	36,39
Катанка 8	6.00	0.42	0,57	3,42
Арматура А500 (рифленая)				
	Длина, м	вес 1м.п./кг	Цена за 1 м/п руб	Цена за 1 штуку руб
10 А500С (11.7м)	11.70	0.64	0,96	11,23
12 А500С	12.00	0.92	1,37	16,44
12 А500С (11.7м).	11.70	0.92	1,38	16,15
12 А500С (12м) н/н	12.00	0.92	1,37	16,44
8 А500С (11,7)	11.70	0.42	0,63	7,37
Арматура стеклопластиковая				
				Цена за метр
6 (50м)	50.00	1.00	0,00	0,45
8 (50м)	50.00	1.00	0,00	0,63
8 (6м)	6.00	1.00	0,00	0,65
Проволока вязальная				
				Цена за бухту
Проволока вязальная 1.2мм (бухта 25 кг)	1.00	25.00	52,50	52,50
Проволока вязальная 1.2мм (бухта 5 кг)	1.00	5.00	12,48	12,48
Труба треугольная				
	Длина, м	вес 1м.п./кг	Цена за 1 м/п руб	Цена за 1 штуку руб
60*60*60*2 (6м)	6.00	2.71	4,84	29,04
Труба профильная				
	Длина, м	вес 1м.п./кг	Цена за 1 м/п руб	Цена за 1 штуку руб
20*20*1.5 (6м)	6.00	0.87	1,57	9,42
20*20*2,0 (6м)	6.00	1.12	1,80	10,80
25*25*1,5 (6м)	6.00	1.10	1,86	11,16
25*25*2,0 (6м)	6.00	1.44	2,37	14,22
30*20*1,5 (6м)	6.00	1.08	1,75	10,50
30*30*1,5 (6м)	6.00	1.34	2,41	14,46
30*30*2,0 (6м)	6.00	1.75	2,96	17,76
40*20*1,5 (6м)	6.00	1.34	2,35	14,10
40*20*2,0 (6м)	6.00	1.75	2,80	16,80
40*25*1,5 (6м)	6.00	1.43	2,57	15,42
40*25*1,5 (6м)	6.00	1.46	2,62	15,72
40*25*2,0 (6м)	6.00	1.91	3,21	19,26
40*40*1,5 (6м)	6.00	1.78	3,10	18,60
40*40*2,0 (6м)	6.00	2.38	3,93	23,58
40*40*3,0 (6м)	6.00	3.47	5,38	32,28
50*25*1,5 (6м)	6.00	1.70	2,95	17,70
50*25*2,0 (6м)	6.00	2.22	3,55	21,30
50*50*2,0 (6м)	6.00	3.01	4,76	28,56
50*50*3,0 (6м)	6.00	4.31	6,64	39,84
60*30*2,0 (6м)	6.00	2.70	4,40	26,40
60*30*2,0 (6м)	6.00	2.70	4,40	26,40
60*30*2,0 (6м)	6.00	2.70	4,36	26,16
60*40*1,5 (6м)	6.00	2.28	3,92	23,52
60*40*2,0 (6м)	6.00	3.01	4,80	28,80
60*40*3,0 (6м)	6.00	4.30	6,88	41,28
60*40*4,0 (6м)	6.00	5.56	8,23	49,38
60*60*2,0 (6м)	6.00	3.64	5,90	35,40



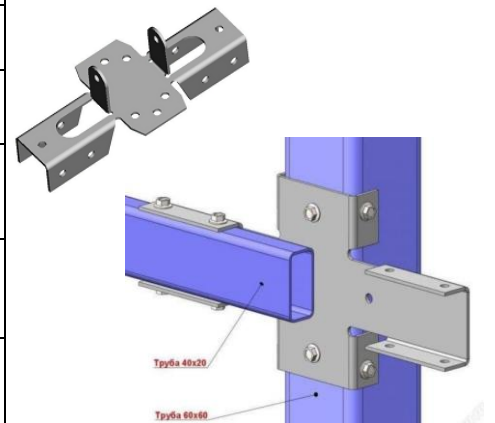
60*60*3,0 (6м)	6.00	5.25	8,56	51,36
60*60*4 (6м)	6.00	6.82	10,16	60,96
70*70*3,0 (12м)	12.00	6.13	10,24	122,88
80*40*2,0 (6м).	6.00	3.64	5,82	34,92
80*40*3,0 (6м).	6.00	5.25	7,90	47,40
80*40*4,0 (6м)	6.00	6.82	10,15	60,90
80*60*3,0 (6м)	6.00	6.19	9,25	55,50
80*60*4,0 (6м)	6.00	8.07	12,63	75,78
80*80*3 (12м)	12.00	7.13	10,05	120,60
80*80*4,0 (12м)	12.00	9.33	13,16	157,92
80*80*4,0 (12м) СЗТЗ	12.00	9.33	15,58	186,96
80*80*5,0 (12м)	12.00	11.27	18,82	225,84
80*80*6,0 (12м)	12.00	13.21	22,06	264,72
100*100*3,0 (12м)	12.00	8.96	12,77	153,24
100*100*4,0 (12м)	12.00	11.73	16,89	202,68
100*50*3,0 (12м)	12.00	6.66	10,56	126,72
100*50*4,0 (12м) СКЗТ	12.00	8.70	13,66	163,92
120*120*4 (12м)	12.00	14.25	21,16	253,92
120*120*4,0 (12м)	12.00	14.25	22,37	268,44
120*120*5 (12м).	12.00	17.55	25,27	303,24
120*60*3 (12м)	12.00	8.01	11,73	140,76
15*15*1,5 (6м)	6.00	0.67	1,15	6,90
160*140*5	12.00	22.60	31,64	379,68
Труба ОЦ профильная	Длина, м	вес 1м.п./кг	Цена за 1 м/п руб	Цена за 1 штуку руб
60*40*2,0 ОЦ (6м)	6.00	2.96	7,70	46,20
Некондиция профильного сечения	Длина, м	вес 1м.п./кг	Цена за 1 м/п руб	Цена за 1 штуку руб
40*40*1,5 н/к	6.00	1.78	2,49	14,94
40*40*2,0 (н/к)	6.00	2.38	3,33	19,98
50*50*2,0 (н/к)	6.00	3.01	4,21	25,26
60*40*1,5 (н/к)	6.00	2.30	3,22	19,32
60*60*2 (н/к)	6.00	3.64	5,10	30,60
Некондиция круглого сечения	Длина, м	вес 1м.п./кг	Цена за 1 м/п руб	Цена за 1 штуку руб
60*2	2.00	3.33	4,50	9,00
Полоса	Длина, м	вес 1м.п./кг	Цена за 1 м/п руб	Цена за 1 штуку руб
20*4 (6м)	6.00	0.70	1,22	7,32
25*4 (6м)	6.00	0.83	1,35	8,10
40*4 (6м)	6.00	1.34	2,17	13,02
Сетка				ЦЕНА ЗА ШТ
Сетка сварная 110*110*2,7 (0,5*2,0м)	1.00	0.70	0,00	1,48
Сетка сварная 55*55*2,7 (0,5*2,0м)	1.00	1.36	0,00	2,64
Отводы				ЦЕНА ЗА ШТ
Отвод ДУ 20	1.00	1.00	0,00	0,60
Отвод ДУ 25	1.00	1.00	0,00	0,83
Труба ВГП	Длина, м	вес 1м.п./кг	Цена за 1 м/п руб	Цена за 1 штуку руб
15*2,8 (7,8м)	7.80	1.28	2,18	17,00
15*2,8 (9м)	9.00	1.28	2,24	20,16
20*2,8 (9м)	9.00	1.66	2,66	23,94
25*3,2 (10,5м)	10.50	2.39	3,86	40,53
25*3,2 (7,8м)	7.80	2.39	3,94	30,73
32*3,2 (10,5м).	10.50	3.09	4,96	52,08
40*3,5 (10,5м)	10.50	3.84	6,03	63,32
40*3,5 (8м)	8.00	3.84	6,32	50,56
40,0*3,5 (7,8м) РФ	7.80	3.84	6,32	49,30
50*3,5 (10,5м)	10.50	4.88	8,25	86,63
50*3,5 (7,8м) РФ	7.80	4.88	8,03	62,63
50*3,5 (8м)	8.00	4.88	8,03	64,24
Труба ОЦ ВГП	Длина, м	вес 1м.п./кг	Цена за 1 м/п руб	Цена за 1 штуку руб
20*2,8 ОЦ (6м)	6.00	1.71	4,02	24,12
25*3,2 ОЦ (6м)	6.00	2.47	5,80	34,80
40*3,5 ОЦ (6м)	6.00	3.96	9,31	55,86

Труба ОЦ электросварная	Длина, м	вес 1м.п./кг	Цена за 1 м/п руб	Цена за 1 штуку руб
108*3,5 (11м) Оцинкованная	11.00	9.29	21,55	237,05
Труба электросварная	Длина, м	вес 1м.п./кг	Цена за 1 м/п руб	Цена за 1 штуку руб
57*3,5 (10,5м)	10.50	4.62	6,93	72,77
57*3,5 (7,8м)	7.80	4.62	7,53	58,73
57*3,5 (8м) СЗТЗ	8.00	4.62	7,53	60,24
76*3,5 (10,5м)	10.50	6.26	9,39	98,60
76*3,5 (12м)	12.00	6.26	10,20	122,40
89*3,5 (10,5м)	10.50	7.38	10,85	113,93
89*3,5 (12м) СКЗТ	12.00	7.38	12,32	147,84
108*3,5 (10,5 м)	10.50	9.02	13,26	139,23
Уголок	Длина, м	вес 1м.п./кг	Цена за 1 м/п руб	Цена за 1 штуку руб
100*100*7 (12м)	12.00	10.26	16,67	200,04
25*25*3 (6м)	6.00	1.22	2,03	12,18
25*25*4 (6м)	6.00	1.52	2,52	15,12
32*32*4 (6м)	6.00	2.02	3,23	19,38
35*35*4 (6м)	6.00	2.10	3,47	20,82
40*40*3 (6,0м)	6.00	1.95	3,19	19,14
40*40*4 (12м)	12.00	2.46	4,00	48,00
40*40*4 (6м)	6.00	2.46	4,02	24,12
40*40*4 (н/д)	12.00	2.46	3,69	44,28
45*45*4 (6,0м)	6.00	2.73	4,46	26,76
50*50*3 (6м)	6.00	2.38	3,89	23,34
50*50*4 (12м)	12.00	3.09	5,22	62,64
50*50*5 (12м).	12.00	3.77	6,16	73,92
63*63*5 (12м)	12.00	5.00	8,13	97,56
75*75*5 (12м)	12.00	5.64	9,19	110,28
75*75*6 (12м)	12.00	6.90	11,25	135,00
Швеллер	Длина, м	вес 1м.п./кг	Цена за 1 м/п руб	Цена за 1 штуку руб
10 П (12м)	12.00	8.92	14,50	174,00
12У (12м)	12.00	10.61	17,14	205,68
14У (12м)	12.00	12.35	19,91	238,92
16 П (12м)	12.00	14.37	22,99	275,88
16У (12м)	12.00	14.34	22,94	275,28
18 У (12м)	12.00	16.67	25,92	311,04
20У (12м)	12.00	18.43	37,78	453,36
6,5У (12м)	12.00	5.84	9,34	112,08
8	12.00	7.00	11,55	138,60
8У (6м)	6.00	7.03	11,25	67,50
Квадрат	Длина, м	вес 1м.п./кг	Цена за 1 м/п руб	Цена за 1 штуку руб
10*10 (6м)	6.00	0.81	1,27	7,62
12*12 (6м)	6.00	1.20	1,84	11,04
12*12 (6м)	6.00	1.20	1,84	11,04
Круг	Длина, м	вес 1м.п./кг	Цена за 1 м/п руб	Цена за 1 штуку руб
Круг 16 мм	6.00	1.60	2,62	15,72
Круг 18 мм	6.00	1.98	3,25	19,50
Лист г/к	Длина, м	вес 1м.п./кг	Цена за 1 м/п руб	Цена за 1 штуку руб
1,5*1250*2500 (г/к)	1.00	39.00	58,46	58,46
2*1250*2500 (г/к)	1.00	50.00	76,25	76,25
2,0*1250*2500 (г/к)	1.00	50.00	75,00	75,00
3*1250*2500 (г/к)	1.00	75.00	114,38	114,38
3,0*1250*2500 (г/к)	1.00	75.70	112,04	112,04
3,0*1250*2500 (г/к), А	1.00	75.00	118,13	118,13
4*1500*6000 (г/к)	1.00	283.00	417,43	417,43
Лист оцинкованный	Длина, м	вес 1м.п./кг	Цена за 1 м/п руб	Цена за 1 штуку руб
0,5*1250*2500	1.00	12.35	23,53	23,53
0,55*1250*2500.	1.00	13.40	25,06	25,06
1,2*1250*2500	1.00	30.00	56,10	56,10

Лист х/к	Длина, м	вес 1м.п./кг	Цена за 1 м/п руб	Цена за 1 штуку руб
0,6*1000*2000	1.00	9.50	11,40	11,40
0,8*1250*2500 (х/к)	1.00	20.00	32,00	32,00
0,8*1250*2500 (х/к)	1.00	20.00	35,00	35,00
1*1250*2500	1.00	25.00	40,50	40,50
1*1250*2500(РФ) (0,9	1.00	20.05	32,08	32,08
1,0*1250*2500 (х/к)	1.00	25.00	46,50	46,50
1,2*1250*2500 (х/к)	1.00	30.00	49,65	49,65
1,5*1250*2500 (х/к)	1.00	37.30	56,51	56,51
1,5*1250*2500 (х/к)	1.00	37.50	69,56	69,56
2*1250*2500(РФ)	1.00	50.00	100,75	100,75
2,0*1250*2500 (х/к)	1.00	50.00	100,75	100,75
3*1250*2500	1.00	73.60	118,50	118,50

ЗАГЛУШКИ, СТОЛБЫ ДЛЯ ЗАБОРА, КРОНШТЕЙНЫ, САМОРЕЗЫ

Комплекующие				Цена за шт
Заглушка для труб квадр.40*40мм	1.00	1.00	0,00	0,30
Заглушка для труб квадр.60*60мм	1.00	1.00	0,00	0,50
Заглушка для труб квадр.80*80мм	1.00	1.00	0,00	0,85
Заглушка для труб прям.20*40мм	1.00	1.00	0,00	0,20
Заглушка для труб прям.40*60мм	1.00	1.00	0,00	0,40
Заглушка треугольная 60*60*60мм	1.00	1.00	0,00	1,20
Кровельный саморез 5,5*19	1.00	1.00	0,00	0,06
Кронштейн забора наружный КЗН 40-60-174-04	1.00	1.00	0,00	1,62
Перемычки для забора 40х25 грунтованные	6.00	1.00	0,00	17,00
Столбы для забора 60*40	2.00	1.00	0,00	14,00



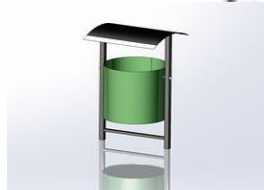
Скамейка садовая

65 руб



Урна поворотная

35 руб



РАССРОЧКА ПО КАРТАМ "ХАЛВА" "КАРТА ПОКУПОК" "СМАРТ" "МАГНИТ" 60 ДНЕЙ

ИРИНА и НАТАЛЬЯ Velc. 8(029) 377-54-42 / МТС 8 (029) 506-54-42

скидка 3%	от 500 до 1000 руб.
скидка 5%	от 1000 до 3000 руб. + порезка бесплатно
скидка 7%	от 3000 руб + порезка бесплатно